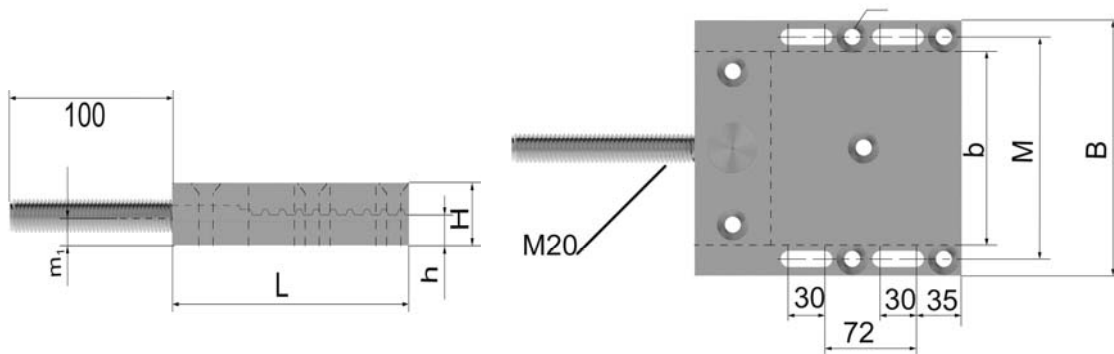


PLAQUE DE TENSION BRECO-fix Variante C

Plaque avec perçages, trous oblongs et élément de tension



DIMENSIONS Largeurs de courroies et type	B (mm)	L (mm)	M (mm)	m ₁ (mm)	h (mm)	H (mm)
150 AT10	200	210	174	25.5	25.05	42
150 ATS15	200	210	174	25.5	25.05	42
150 T20	200	210	174	19.5	25.05	42
150 AT20	200	210	174	25.5	25.05	42



INSTRUCTIONS DE MONTAGE

Largeurs de courroies	150
Vis de montage	Vis FHC ISO 10642 7 x M12 8.8 (HC8) et une vis supplémentaire dans le milieu de la courroie
Couple de serrage recommandé de la vis de montage	42 Nm
Vis de fixation	Vis CHC ISO 4762 4 x M10 8.8 (HC 6)
Couple de serrage recommandé de la vis de fixation	105 Nm
Couple de serrage pour immobiliser la courroie	122 Nm dans la vis FHC
Force nominale admissible max.	190 400 Nm

EXEMPLE DE COMMANDE DE PLAQUE DE TENSION

	Largeur x Longueur	Pas	Variante	Exécution
Plaque Breco-fix	200 x 210	AT10	Var C	sans élément de montage